

ピンポン玉供給装置 簡易図面

森山拓郎

2008年11月13日

注意

簡易図面なので、実物を必ず参照すること。

- ピンポン玉供給装置は図 1,2 のような形状をしている

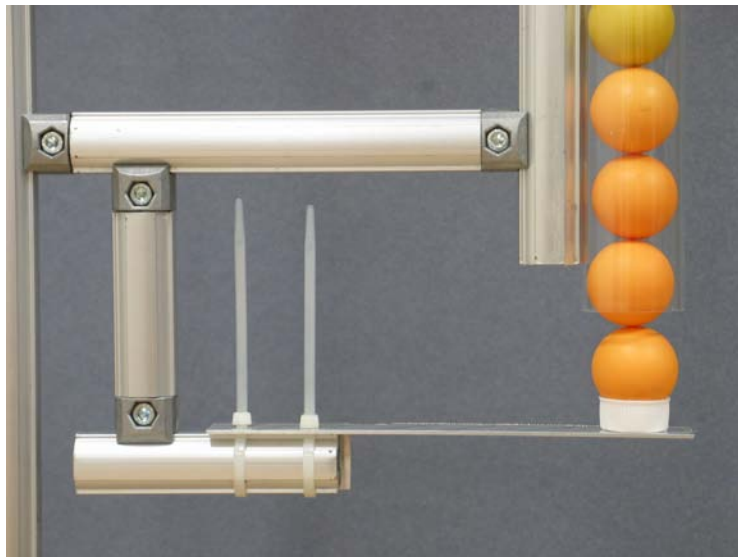


図 1 ピンポン玉供給装置 主部

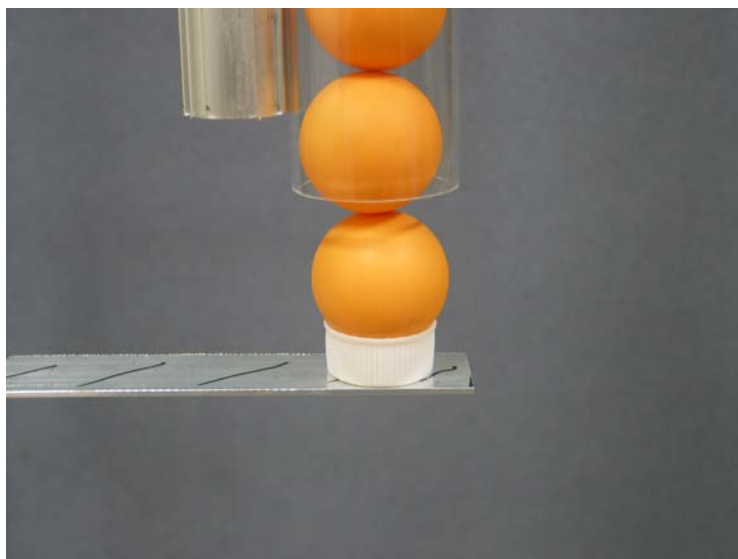


図 2 ピンポン玉供給装置 拡大

- 図 3,4 に簡易的な図面を示す.

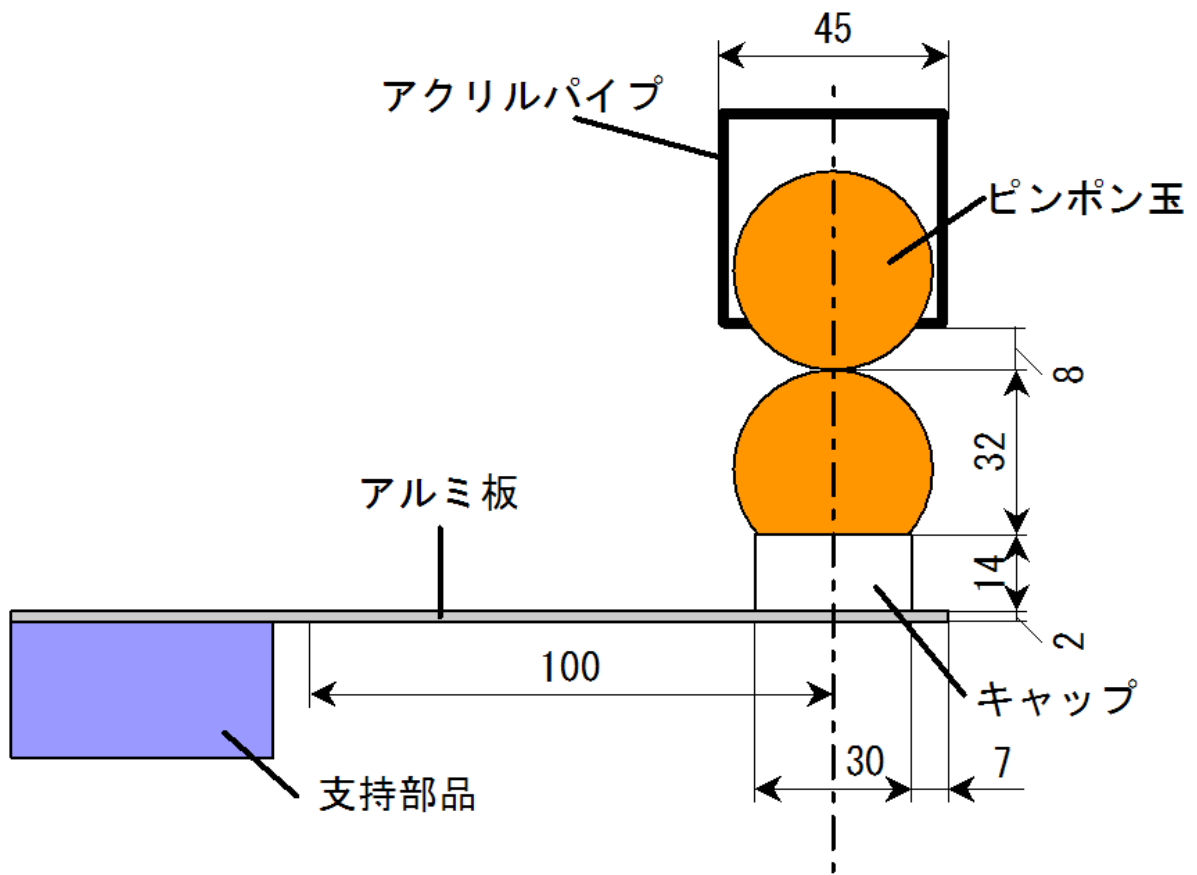


図 3 ピンポン玉供給装置 簡易図面 側面図

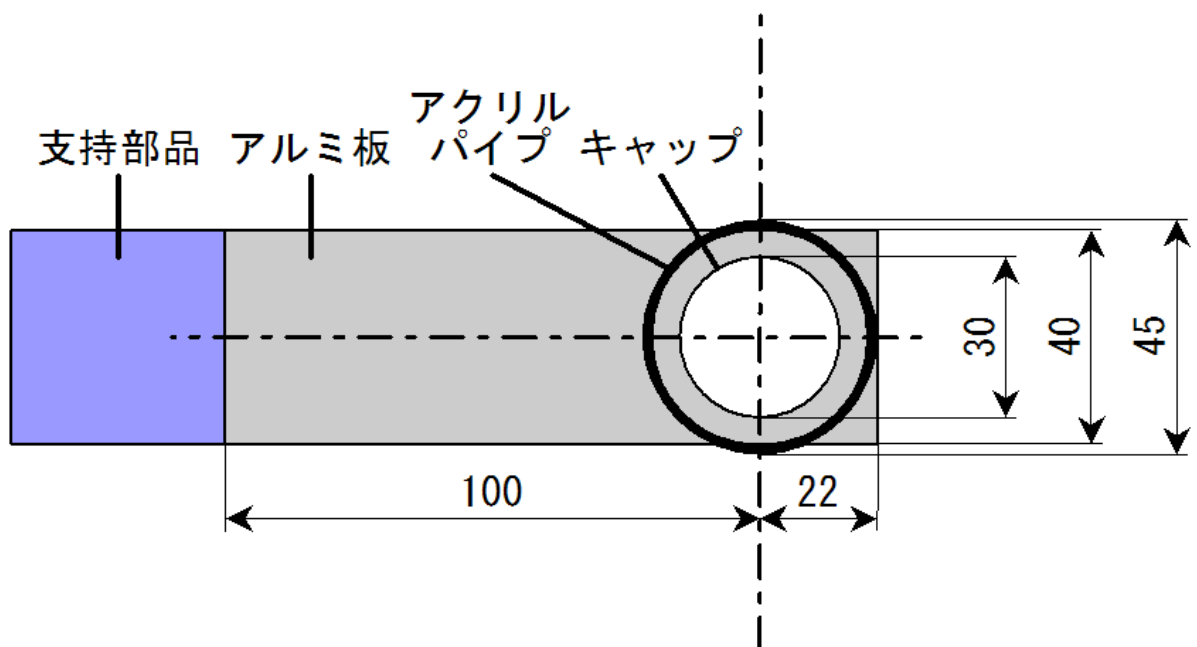


図 4 ピンポン玉供給装置 簡易図面 上面図

- ピンポン玉供給装置近傍において、支持部品等が確実に存在しない空間を図 5,6 の赤い領域で示す.

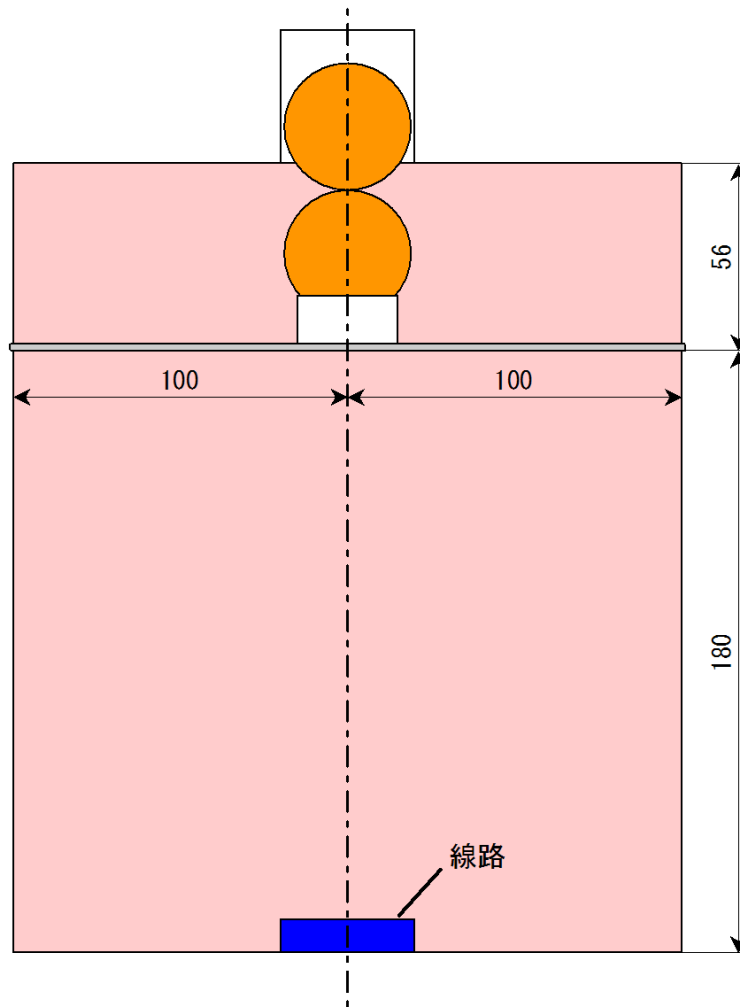


図 5 ピンポン玉供給装置 側面図 赤い領域には支持部材等が存在しない

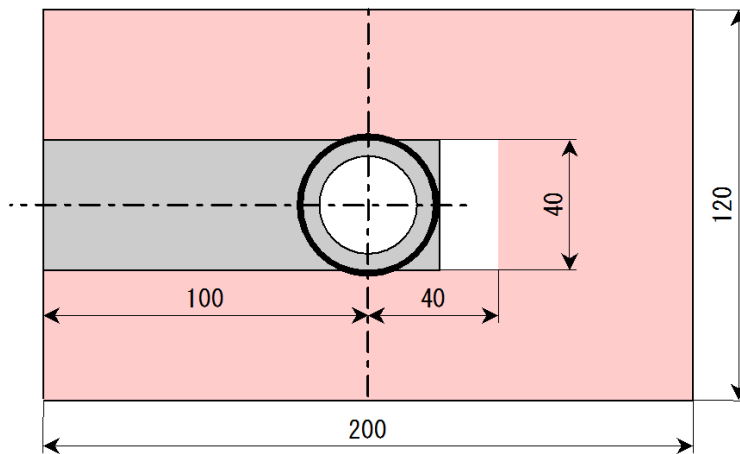


図 6 ピンポン玉供給装置 簡易図面 上面図 赤い領域には支持部材等が存在しない